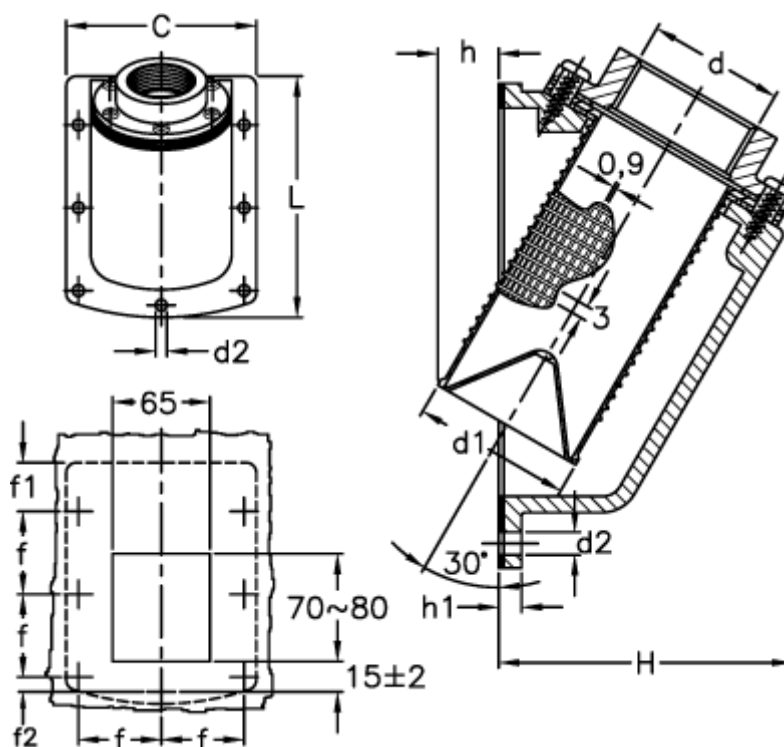


Varenummer: 2311049411
 Beskrivelse: E+G Sidemonteret oliesi m/gevindfl.
 PLRF+C

Mål



C = 117.0

d = G 1 1/4

d1 = 49

d2 = 7

f = 51

f1 = 30

f2 = 9

h = 18

H = 92

h1 = 7

L = 148.5